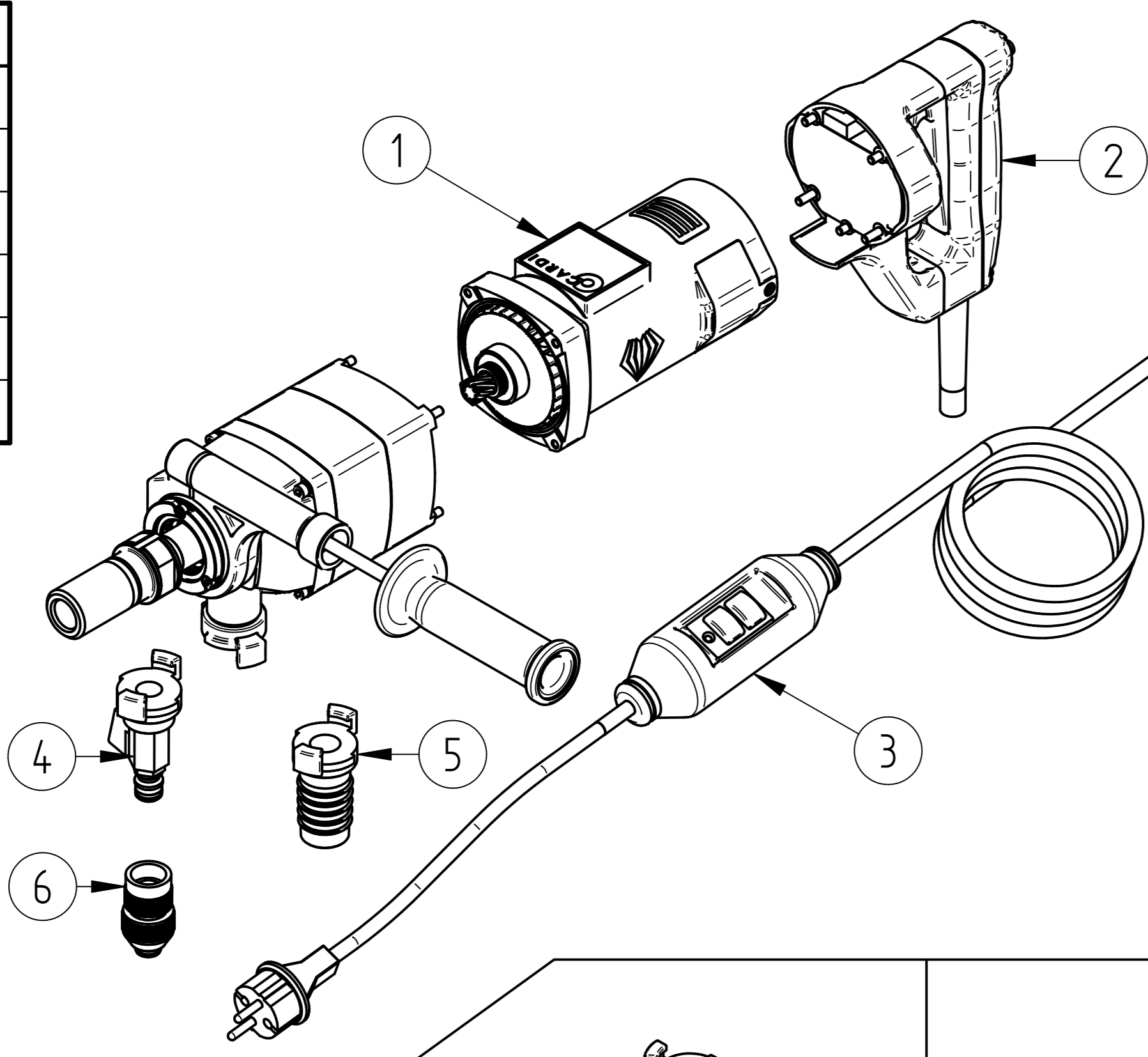
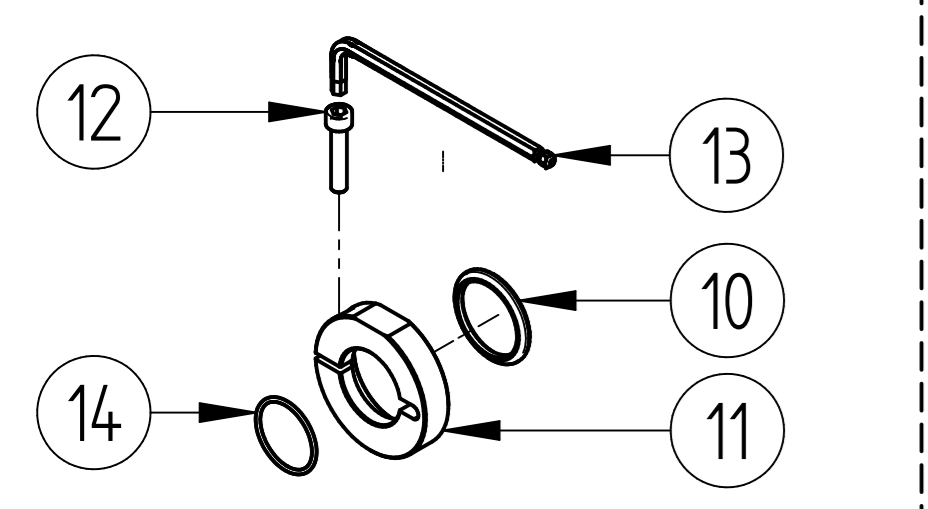


ITEM	CODICE	Q.TY
1	506520-9005-DP	1
2	506364	1
3	503392	1
4	506050	1
5	504207	1
6	500101	1



optional
codice: 506102



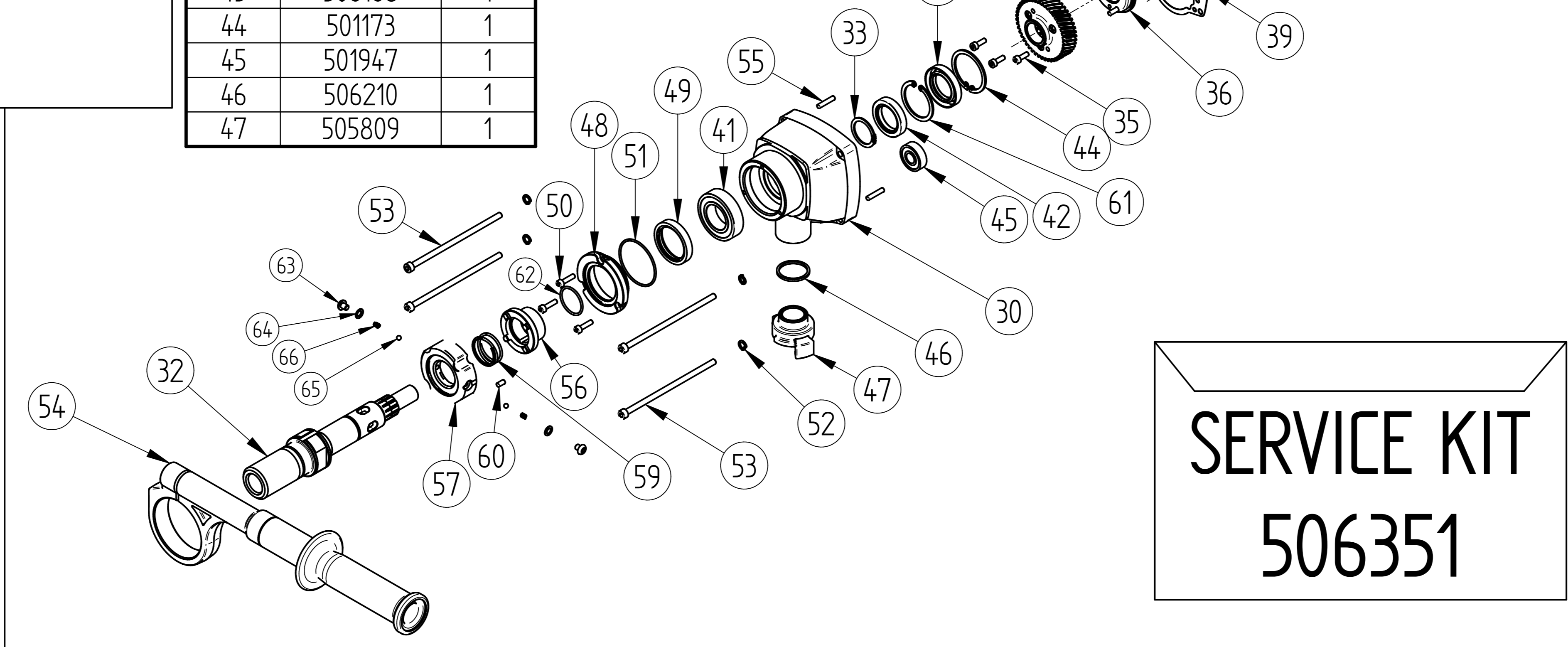
ITEM	CODICE	Q.TY
10	505353	1
11	506103	1
12	501179	1
13	506109	1
14	500100	1

item 4

ITEM	CODICE	Q.TY
20	504208	1
21	500510	1
22	500509	1
23	500511	1

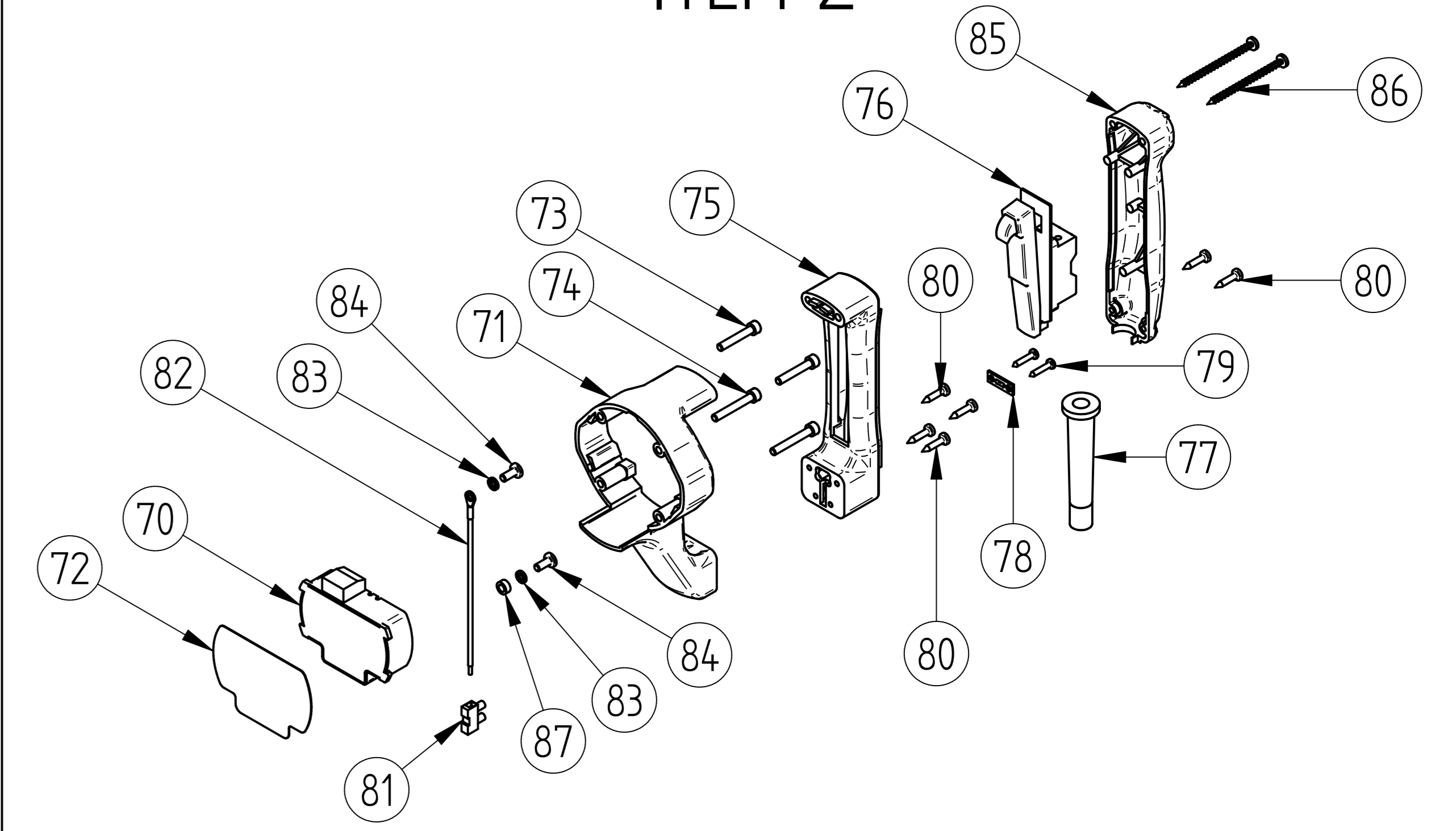
ITEM	CODICE	Q.TY	ITEM	CODICE	Q.TY
30	506324-9005	1	48	506446	1
31	506456-9005	1	49	506431	1
32	506447	1	50	502292	3
33	501589	1	51	501609	1
34	502380-9005	1	52	500048	4
35	506560	3	53	506348	4
36	506501	1	54	504631-9005	1
37	506321	1	55	506554	4
38	506393	1	56	506440	1
39	502360	1	57	506601	1
40	502361	1	59	506434	1
41	506166	1	60	502091	1
42	506167	1	61	506527	1
43	506168	1			
44	501173	1			
45	501947	1			
46	506210	1			
47	505809	1			

ITEM	CODICE	Q.TY	ITEM	CODICE	Q.TY
62	506517	1	63	506602	2
64	502088	2	65	500119	2
66	500120	2			



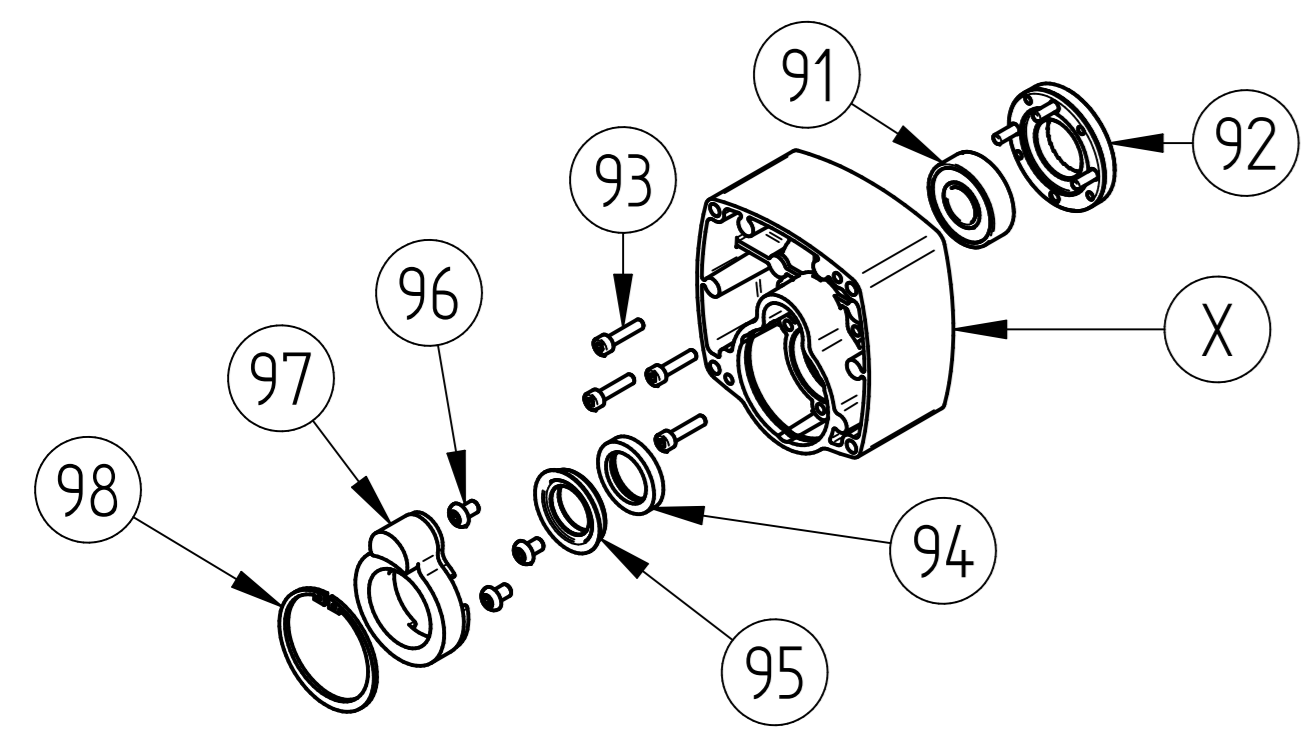
SERVICE KIT
506351

ITEM 2



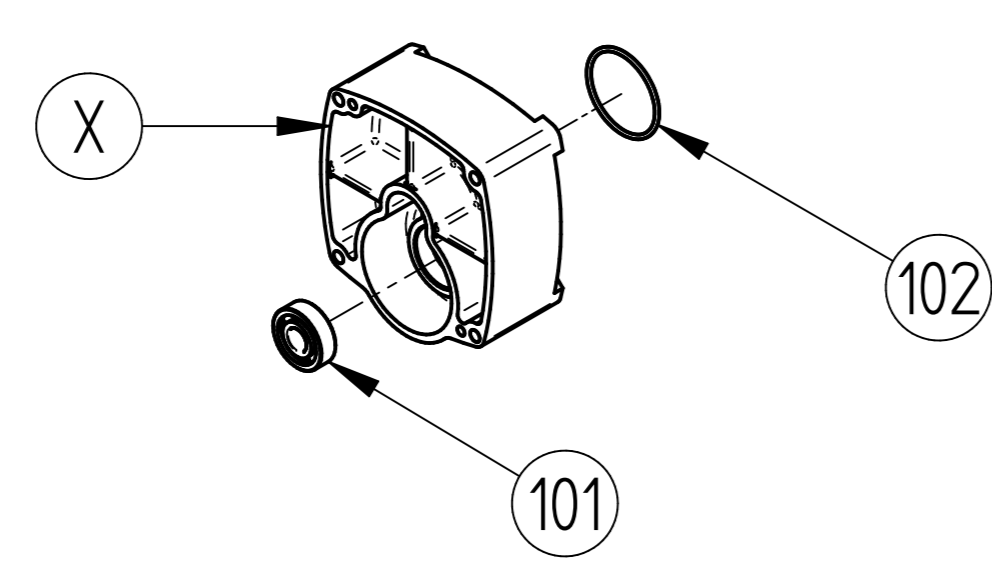
ITEM	CODICE	Q.TY	ITEM	CODICE	Q.TY	ITEM	CODICE	Q.TY
70	503224	1	76	506280	1	82	503248	1
71	506281	1	77	501157	1	83	503245	2
72	503237	1	78	501156	1	84	501729	2
73	500903	2	79	500004	2	85	506283	1
74	500190	2	80	503250	6	86	505874	2
75	506282	1	81	503249	1	87	503251	1

ITEM 31



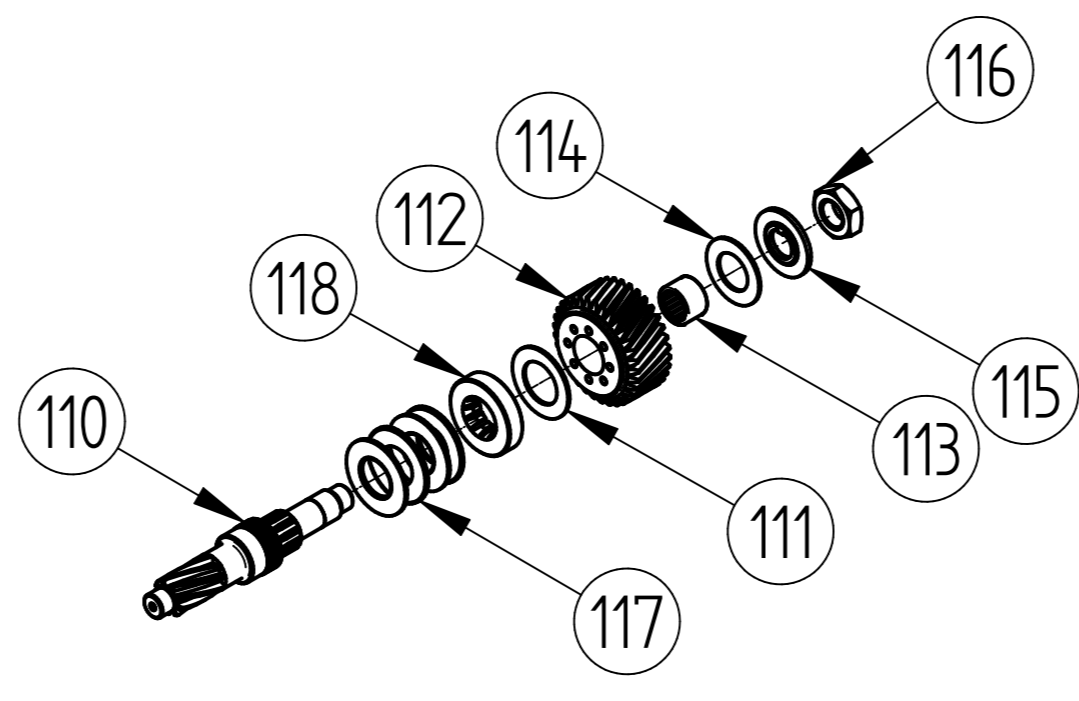
ITEM	CODICE	Q.TY	ITEM	CODICE	Q.TY
91	500210	1	95	501821	1
92	506502	1	96	505273	3
93	506547	4	97	506608	1
94	504753	1	98	501640	1

ITEM 34

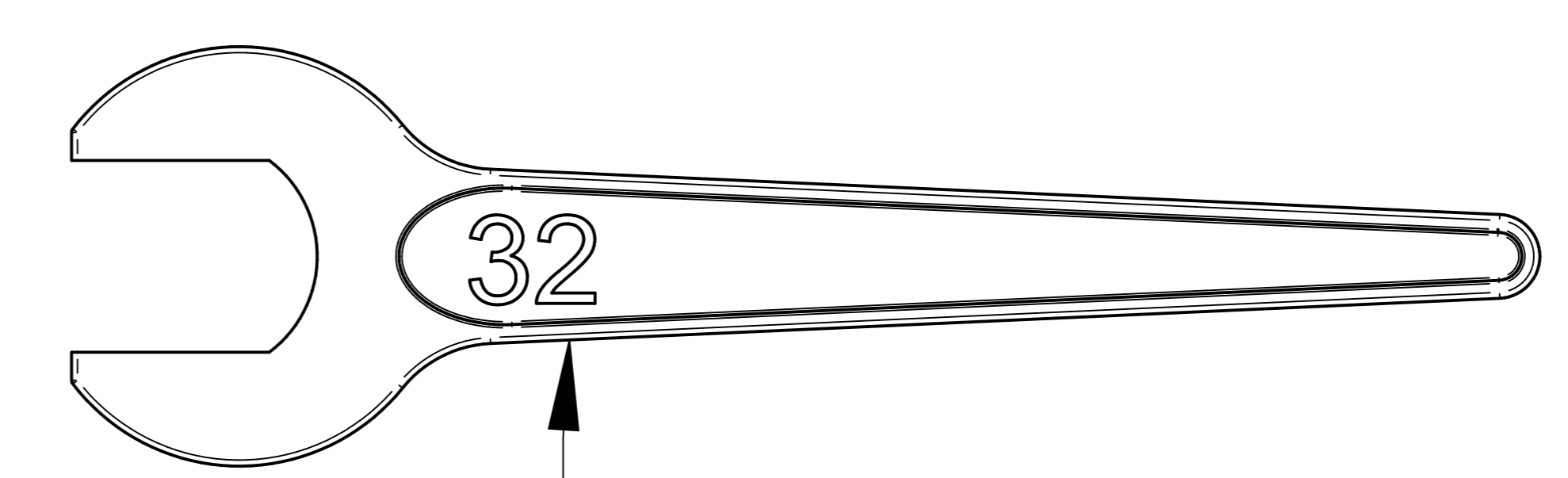


ITEM	CODICE	Q.TY
101	500030	1
102	500245	1

ITEM 38

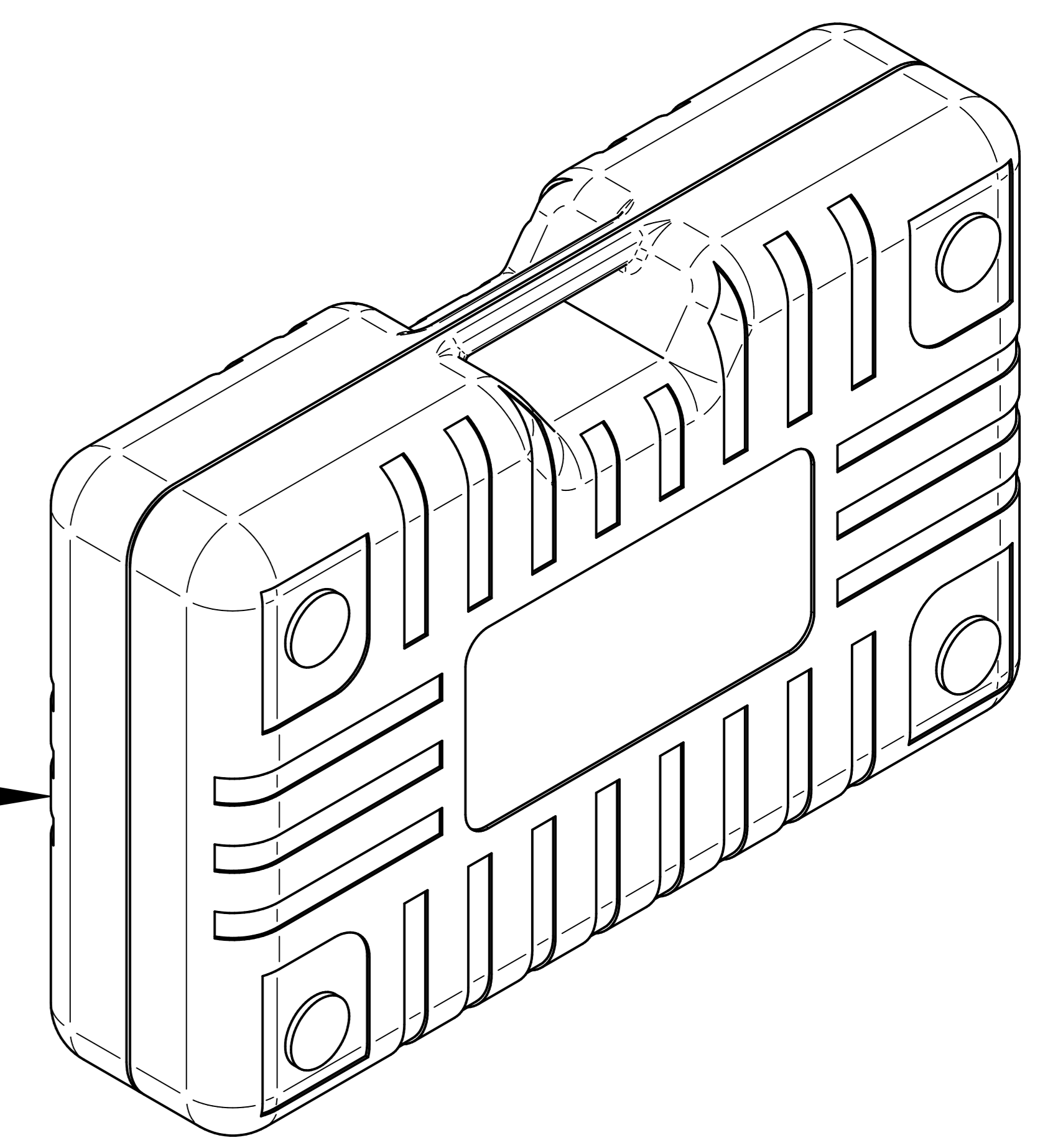


ITEM	CODICE	Q.TY	ITEM	CODICE	Q.TY
110	506325	1	115	506546	1
111	500454	1	116	506330	1
112	506328	1	117	500824	4
113	500027	1	118	506327	1
114	500103	1			

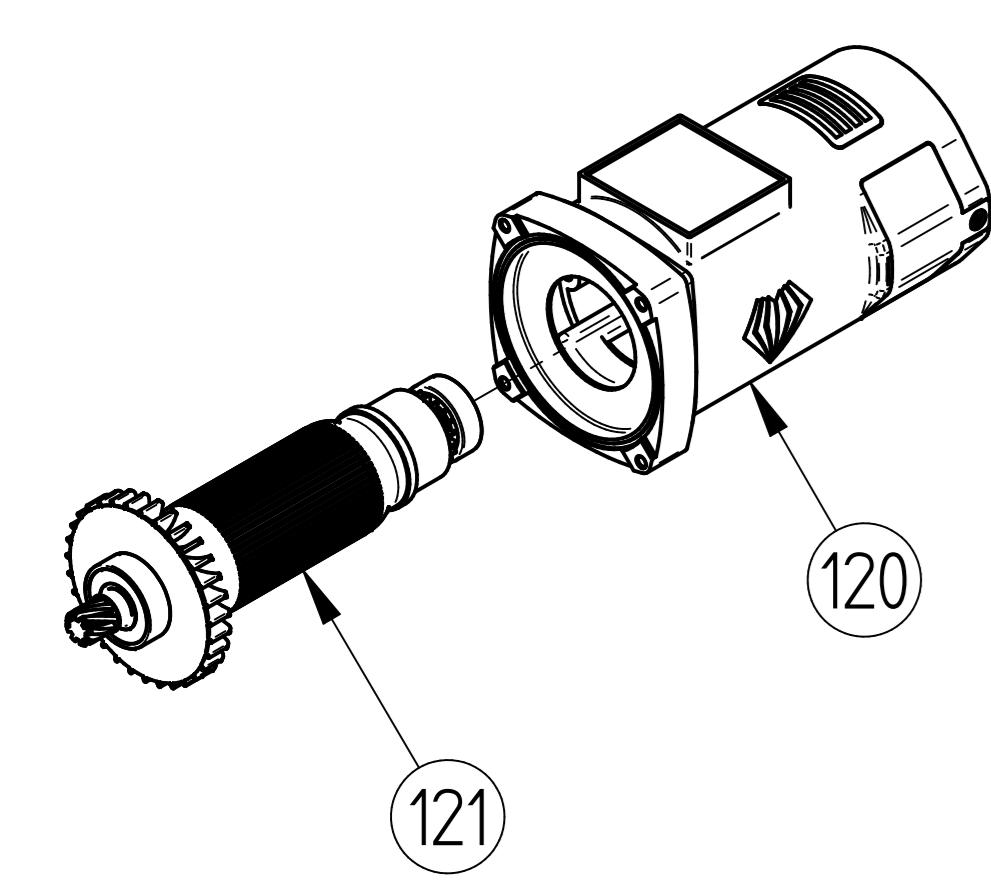


OPTIONAL
502970

OPTIONAL
503090

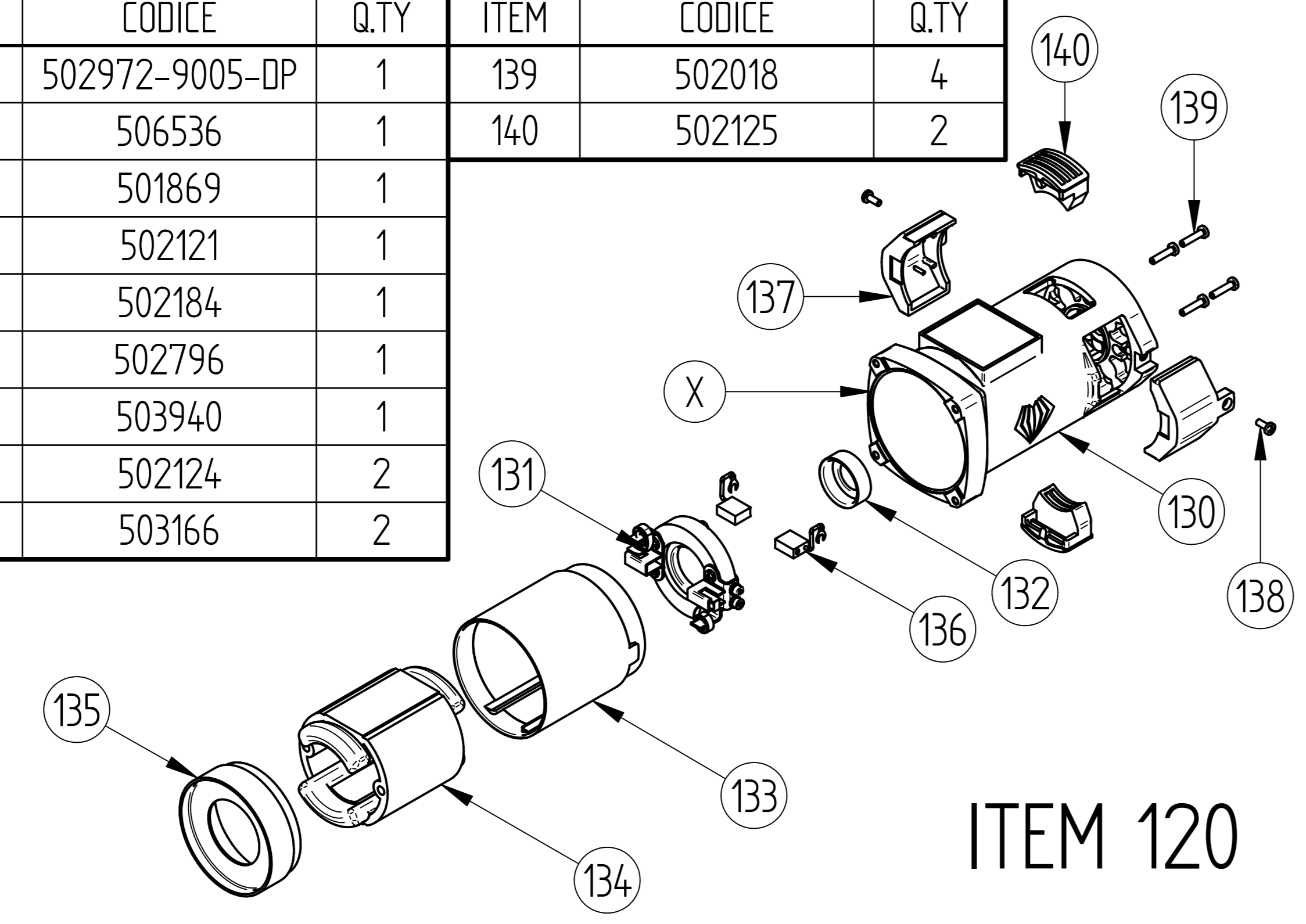


ITEM 1



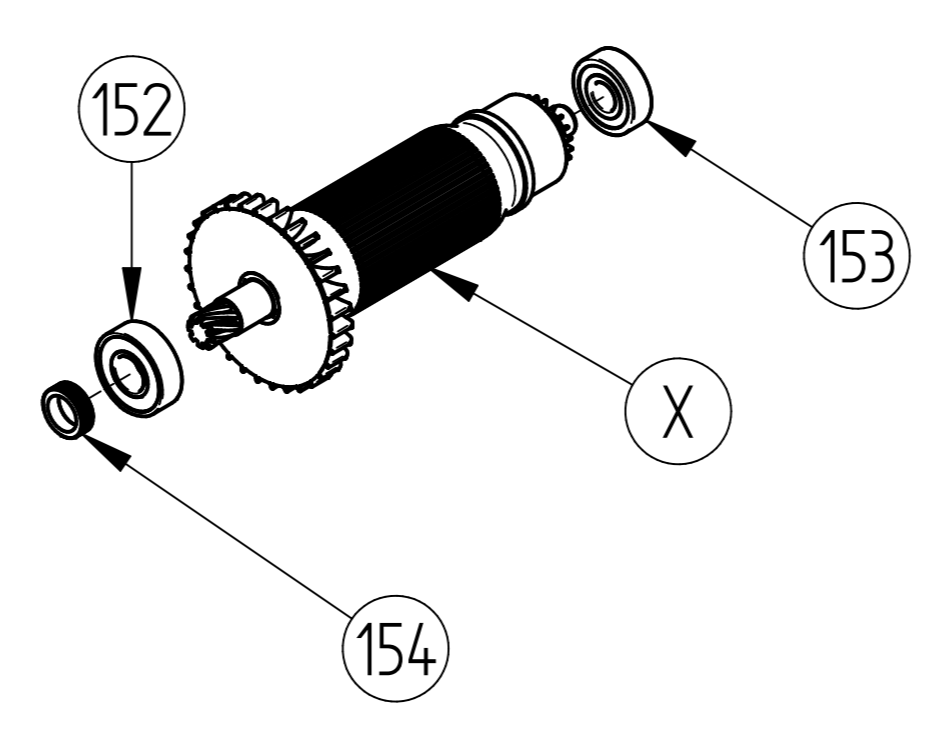
ITEM	CODICE	Q.TY
120	506521-9005-DP	1
121	505343	1

ITEM	CODICE	Q.TY	ITEM	CODICE	Q.TY
130	502972-9005-DP	1	139	502018	4
131	506536	1	140	502125	2
132	501869	1			
133	502121	1			
134	502184	1			
135	502796	1			
136	503940	1			
137	502124	2			
138	503166	2			

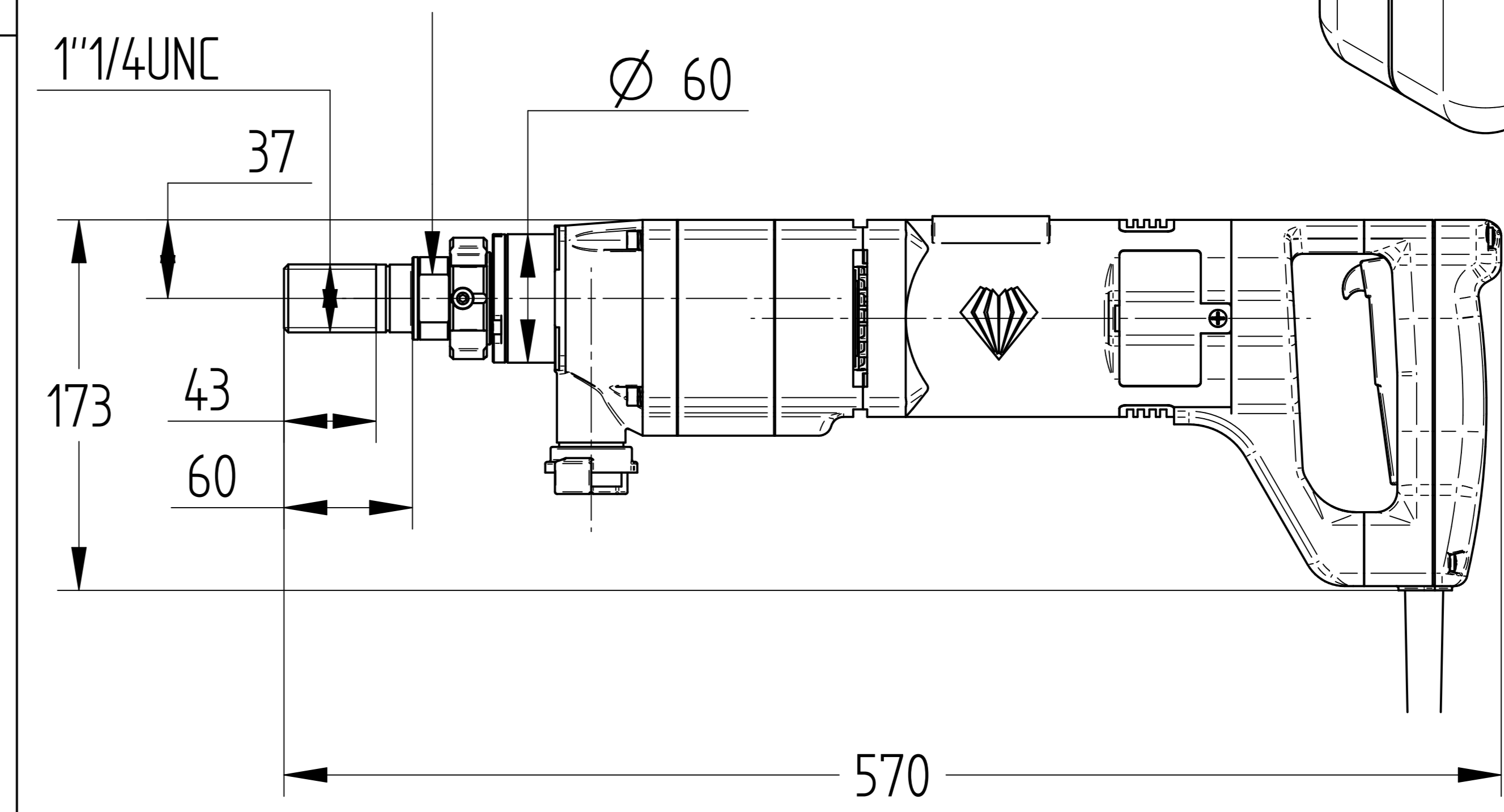


ITEM 120

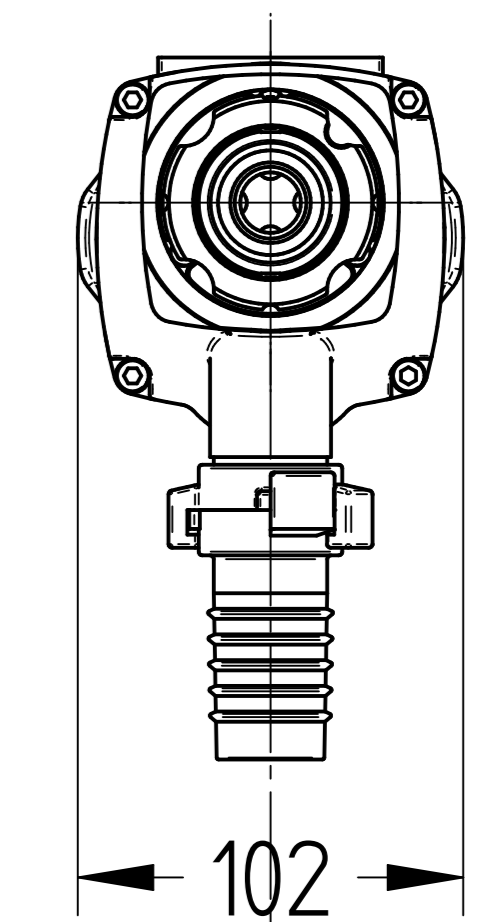
ITEM 121



ITEM	CODICE	Q.TY
152	500210	1
153	501750	1
154	500216	1



X = NON DISPONIBILE COME RICAMBIO
X = NOT AVAILABLE AS SPARE PART



DP2200 ME-16 (230V)
06/12/19