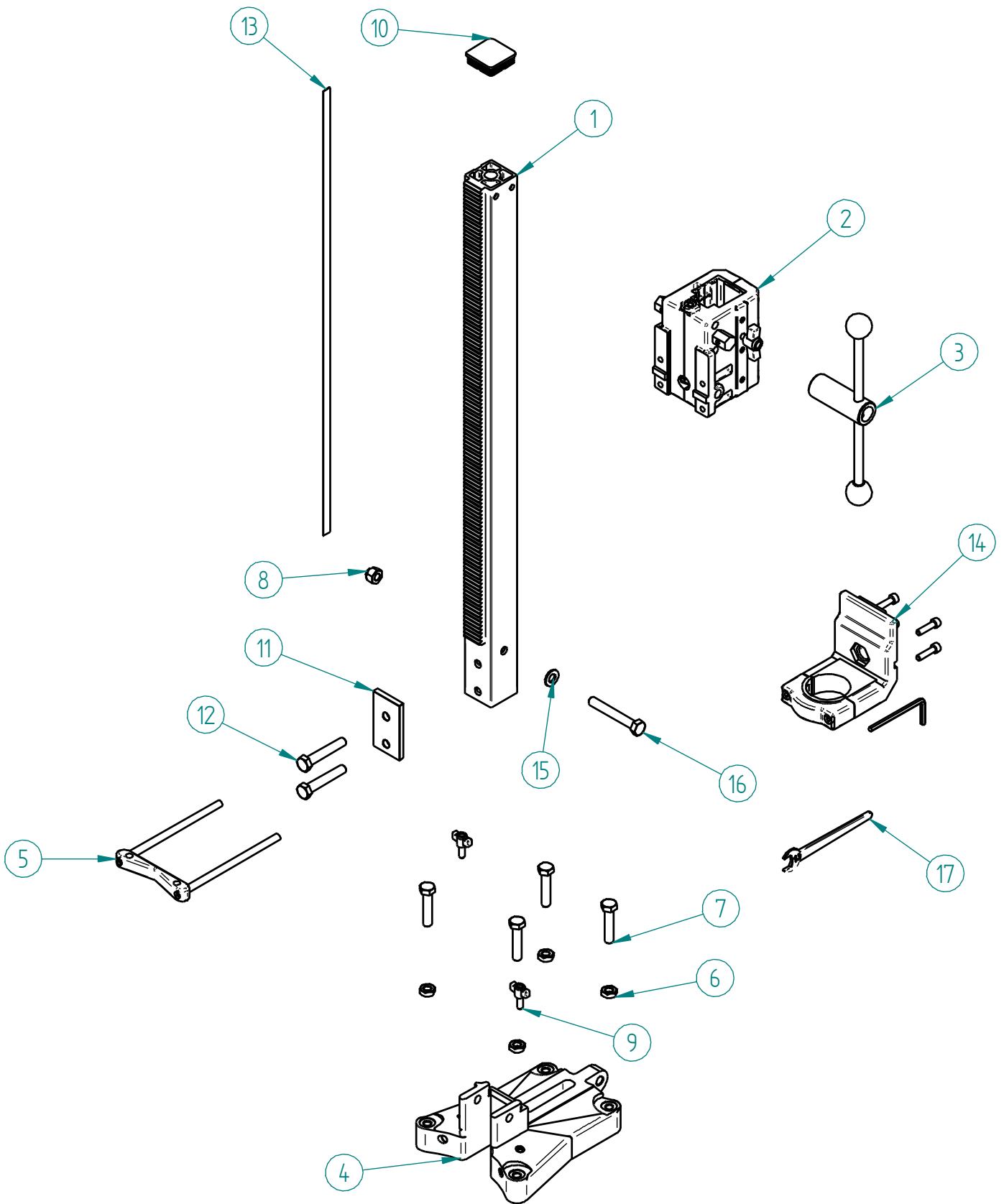




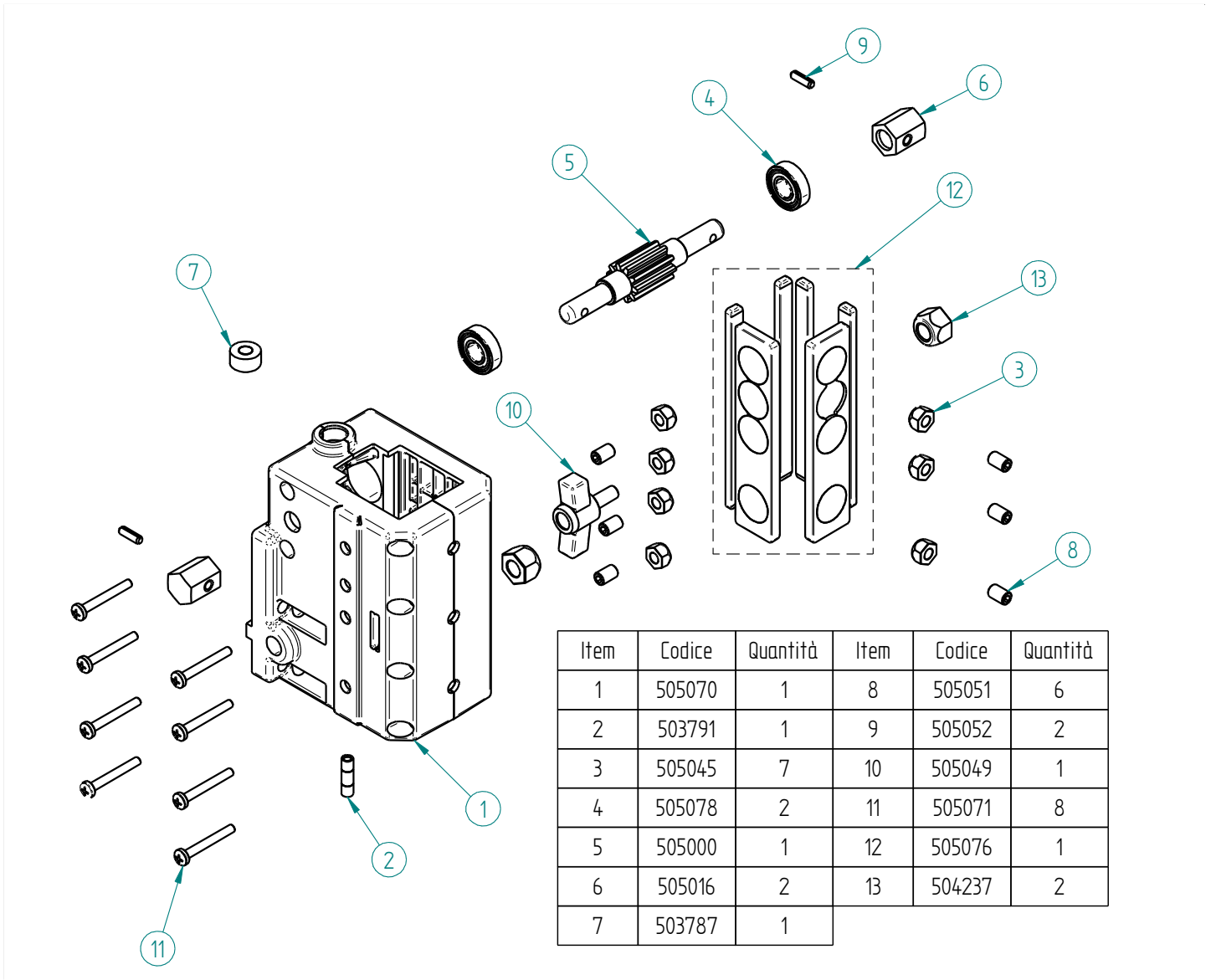
DATI TECNICI - TECHNICAL DATA - TECHNISCHE DATEN

| | |
|--|--|
| MODELLO - Type - Bohrständertyp | L 160 |
| BASE - Base - Fußplatte | In Alluminio Con Fissaggio A Tassello Aluminium With Anchor Fastening Aluminium Dübelfuß |
| COLONNA - Must - Bohrsäule | 50 x 50 l = 850 mm |
| CORSA - Max Travel - Max. Arbeitshub | 607 mm |
| INGOMBRI - Overall Dimensions - Abmessungen | (b x b x h) - 262 x 200 x 860 mm |
| PESO - Weight - Gewicht | 9,2 Kg |
| Caratteristiche Tecniche Del Motoriduttore Applicabile - Technical Characteristics Of The Applicable Core Drill Motor - Technische Daten Für Verwendbare Bohrmotore | |
| FISSAGGIO DEL MOTORIDUTTORE - Core Drill Motor Mounting - Bohrmotorbefestigung | 4 Viti M8 4 M8 Screws 4 M8 Befestigungsschrauben |
| DIAMETRO MASSIMO DI PERFORAZIONE - Maximum Drilling Diameter - Maximaler Bohrdurchmesser | 160 mm |
| POTENZA MASSIMA RESA - Maximum Output Power - Maximale Abgabeleistung | 2600 W |
| COPPIA MASSIMA RESA - Maximum Output Torque - Maximales Abgabedrehmoment | 65 Nm |

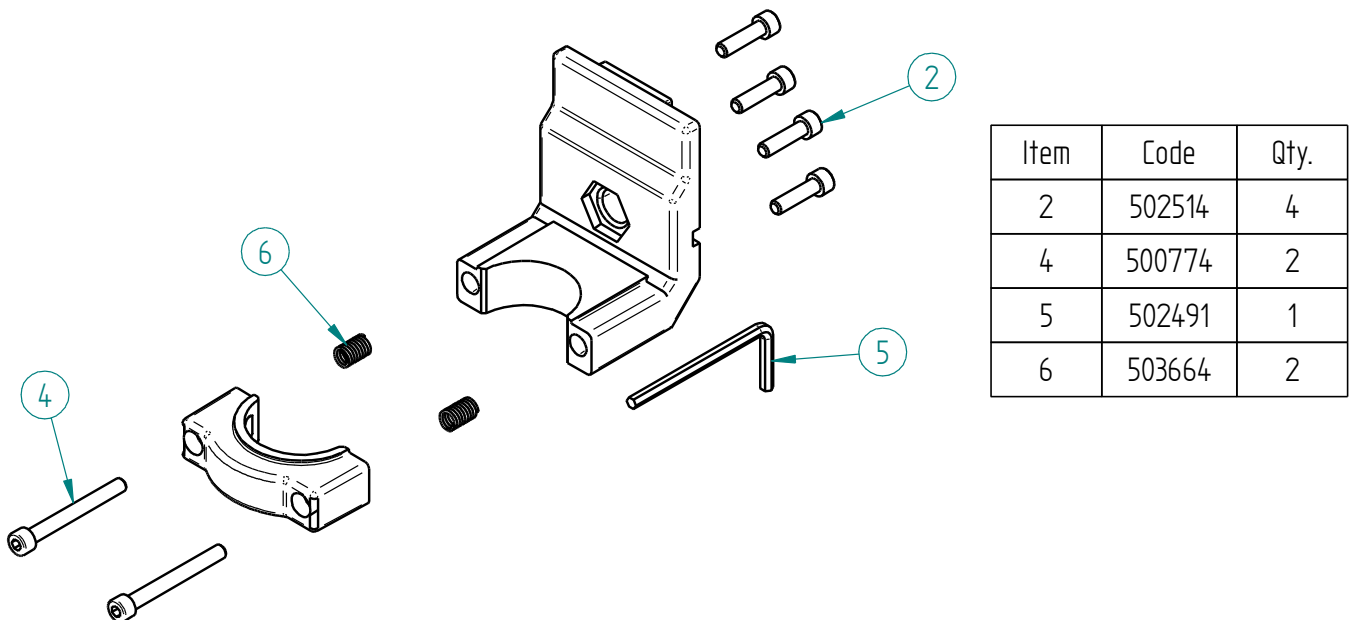


| Item | Code | Qty. | Item | Code | Qty. | Item | Code | Qty. |
|------|--------|------|------|--------|------|------|--------|------|
| 1 | 505009 | 1 | 7 | 500891 | 4 | 13 | 505072 | 1 |
| 2 | 505073 | 1 | 8 | 504237 | 1 | 14 | 505035 | 1 |
| 3 | 505046 | 1 | 9 | 505048 | 2 | 15 | 501578 | 1 |
| 4 | 504977 | 1 | 10 | 504998 | 1 | 16 | 505057 | 1 |
| 5 | 505033 | 1 | 11 | 505050 | 1 | 17 | 501163 | 1 |
| 6 | 500663 | 4 | 12 | 501579 | 2 | | | |

Item 2 - Code 505073



Item 14 - Code 505035



IT – DICHIARAZIONE DEL COSTRUTTORE

Il vostro supporto per carotatrice è una parte di carotatrice costruita in conformità alle norme:

- EN ISO 12100:2010
- EN 12348:2009
- direttiva macchine: 2006 / 42 / CE.

Il supporto, se equipaggiato di un motorizzatore:

- marchiato CE;
- avente caratteristiche tecniche entro i limiti specificati nella tabella *Dati Tecnici* del vostro supporto,

costituisce una carotatrice marchiabile CE.

EN – MANUFACTURER DECLARATION

Your drill stand is a part of core drill designed in compliance with the following regulations:

- EN ISO 12100:2010
- EN 12348:2009
- machinery directive 2006 / 42 / EC.

If you use your drill stand together with a core drill motor that:

- is CE marked and
- is compatible with your stand (i.e. within the limits defined on the *Technical Data* sheet),

then your drill stand together with the core drill motor makes a core drill that meets the requirements to be CE marked.

FR – DECLARATION DU FABRICANT

Votre support de perceuse fait partie intégrante de la carotteuse conçue conformément aux réglementations suivantes :

- EN ISO 12100:2010
- EN 12348:2009
- Directive Machines 2006 / 42 / CE.

Si vous utilisez votre support de perceuse avec un moteur de carotteuse :

- Estampillé CE et
- Compatible avec votre support (ex : dans les limites définies sur le feuillet des données techniques),

votre support de perceuse combiné au moteur de carotteuse forme alors une carotteuse conforme aux prescriptions nécessaires à l'estampillage CE.

ES – DECLARACIÓN DEL FABRICANTE

Su soporte de perforadora forma parte del taladro diseñado de conformidad con las siguientes normas:

- EN ISO 12100:2010
- EN 12348:2009
- directiva de maquinaria 2006 / 42 / EC.

Si utiliza el soporte de perforadora junto con un motor de taladro que:

- esté certificado por la CE y
- sea compatible con su soporte (es decir, dentro de los límites definidos en la hoja de *Datos técnicos*),

en dicho caso, su soporte de perforadora junto con el motor del taladro formará un taladro que cumple con los requisitos para obtener la marca de la CE.

DE – HERSTELLERERKLÄRUNG

Ihr Bohrständer ist Bestandteil eines kompletten Bohrsystems und entspricht den Richtlinien folgender Regularien:

- EN ISO 12100:2010
- EN 12348:2009
- Maschinenrichtlinie 2006 / 42 / EC.

Wenn Sie Ihren Bohrständer mit einem Kernbohrmotor verwenden, der:

- CE zertifiziert und
- für den Einsatz auf Ihrem Bohrständer (aufgrund seiner technischen Daten) geeignet ist,

dann erhalten Sie ein komplettes Bohrsystem aus Bohrständer und Kernbohrmotor, daß mit einem CE Kennzeichen zertifiziert sein muß.

NL – VERKLARING VAN DE FABRIKANT

Uw boorstandaard is onderdeel van de klokboormachine die is ontworpen in overeenstemming met de volgende voorschriften:

- EN ISO 12100:2010
- EN 12348:2009
- machinerichtlijn 2006 / 42 / EC.

Als uw uw boorstandaard gebruikt in combinatie met een klokboormachine die:

- een CE-keurmerk heeft
- compatibel is met uw boorstandaard (d.w.z. binnen de beperkingen valt die in het *Technisch overzicht* staan),

dan vormt uw boorstandaard samen met de klokboormachine een combinatie die voldoet aan de voorwaarden voor het CE-keurmerk.

DA – PRODUCENT DEKLARATION

Deres borestativ er del af en boremaskine der er udført i overensstemmelse med følgende regulativer:

- EN ISO 12100:2010
- EN 12348:2009
- Maskindirektiv 2006 / 42 / EC.

Hvis De bruger borestativet sammen med en kerneboremaskine som:

- er CE mærket og
- og er kompatibel med borestativet i henhold til de beskrevne afgrænsninger i tabellen Tekniske data

udgør dette en kerneboremaskine der opfylder CE mærkningen.

PT – DECLARAÇÃO DO FABRICANTE

O suporte de perfuração faz parte de um mandril de alargamento concebido em conformidade com os seguintes regulamentos:

- EN ISO 12100:2010
- EN 12348:2009
- directiva para máquinas 2006 / 42 / EC.

Se utilizar o suporte de perfuração em conjunto com um motor do mandril de alargamento que:

- tenha a marca CE e
- seja compatível com o suporte (isto é, de acordo com os limites definidos na folha de *Dados técnicos*),

isso significa que o suporte de perfuração e o motor do mandril de alargamento compõem um mandril de alargamento em conformidade com os requisitos que permitem ser uma marca CE.

PL – DEKLARACJA PRODUCENTA

Podstawa wiertnicy stanowi część wiertnicy rdzeniowej zaprojektowanej zgodnie z następującymi przepisami:

- EN ISO 12100:2010
- EN 12348:2009
- dyrektywa maszynowa 2006 / 42 / EC.

Jeśli podstawa wiertnicy jest używana wraz z silnikiem wiertnicy rdzeniowej, który:

- posiada oznakowanie CE
- jest zgodny z podstawą (tzn. zgodnie z limitami określonymi na karcie *Dane techniczne*),

wtedy podstawa wiertnicy wraz z silnikiem wiertnicy rdzeniowej tworzy wiertnicę rdzeniową spełniającą wymogi oznaczenia CE.

EL - ΔΗΛΩΣΗ ΤΟΥ ΚΑΤΑΣΚΕΥΑΣΤΗ

Η βάση αυτή του διατρητικού μηχανήματος είναι ένα μέρος του διατρητικού μηχανήματος κατασκευασμένο σύμφωνα με τους κάτωθι κανονισμούς:

- EN ISO 12100:2010
- EN 12348:2009
- Οδηγία μηχανήματος 2006 / 42 / EK

Η βάση εάν είναι εξοπλισμένο με κινητήρα-μωτέρ:

- Επισήμανση CE
- Έχοντας τεχνικά χαρακτηριστικά μέσα στα τεχνικά όρια που προδιαγράφονται στο πίνακα

συγκροτεί ένα διατρητικό μηχανήμα με επισήμανση CE

CZ – PROHLÁŠENÍ VÝROBCE

Vaše podložka pro vrtací stroj je součástí vrtacího stroje vyrobeného v souladu s normami:

- EN ISO 12100:2010
- EN 12348:2009
- - směrnice o strojních zařízeních: 2006/42/ES

Podložka, pokud je vybavena redukční elektropřevodovkou:

- označená značkou CE;
- splňující technické specifikace v limitech stanovených v tabulce

Technické

údaje vaší podložky,

společně tvoří vrtací stroj se značkou CE.

Ing. Ezio Cattaneo



CARDI srl

Via Leonardo da Vinci, 21
24030 - Pontida - BG - ITALY
tel. +39 035795029 - Fax +39 035796190
www.cardi.biz - e-mail: info@cardi.biz