



DATI TECNICI - Performance Data - Technische Daten - Dados Técnicos - Datos De Rendimiento - Tekniske Data - Données Techniques - Στοιχεία απόδοσης - Technische Gegevens

MODELLO - Model - Modell - Modelo - Model - Model - Modèle - Μοντέλο - Model

T2200 130-MU-EL Serie A1

TENSIONE - Voltage - Spannung - Tensão - Voltaje - Spænding - Tension - Ηλεκτρική Τάση - Voltage

V	230	120
----------	-----	-----

GIRI A VUOTO - No-Load R.P.M. - Leerlaufdrehzahl - R.P.M. Sem Carga - Velocidad Sin Carga - Tomgangshastighed - Régime Au Point Mort - Στροφέας Χωρίς φορτίο - Snelheid Onbelast

min⁻¹	790 - 1440	810 - 1490
-------------------------	------------	------------

FREQUENZA - Frequency - Freqüenz - Freqüência - Frecuencia - Frekvens - Fréquence - Συχνότητα - Frequentie

Hz	50 ÷ 60	50 ÷ 60
-----------	---------	---------

CARICO NOMINALE - Nameplate Load - Nennleistung - Carga Nominal - Carga De Placa - Nominal Ydelse - Puissance Nominale - Ονομαστικό Φορτίο - Nominaal Vermogen

CORRENTE NOMINALE - Nameplate Current - Nennstrom - Corrente Nominal - Corriente De Placa - Mærkestrøm - Courant Nominal - Ονομαστικό Ρεύμα - Nominaalstroom

A	10	18
----------	----	----

POTENZA ASSORBITA NOMINALE - Nameplate Input Power - Nennaufnahmeleistung - Potência De Admissão Nominal - Alimentación De Entrada De Placa - Indgangshastighed - Puissance D'entrée Nominale - Ονομαστική Ισχύς Εισόδου -

W	2200	2050
----------	------	------

GIRI A CARICO NOMINALE - Nameplate Load R.P.M. - Lastdrehzahl - R.P.M. Da Carga Nominal - Velocidad De Carga De Placa - Belastningsomdrejningshastighed - Régime Nominal - Στροφέας Ονομαστικού Φορτίου - Snelheid Belast

min⁻¹	560 - 1030	610 - 1110
-------------------------	------------	------------

POTENZA RESA NOMINALE - Nameplate Output Power - Nennabgabeleistung - Potência De Saída Nominal - Alimentación De Salida De Placa - Udgangshastighed - Puissance De Sortie Nominal - Ονομαστική Ισχύς Εξόδου - Uitvoerstrom

W	1260	1140
----------	------	------

COPPIA NOMINALE - Nameplate Torque - Nenn Drehmoment - Binário Nominal - Par De Placa - Mærkedrejningsmoment - Couple Nominal - Ονομαστική Ροπή - Nominaal Koppel

Nm	21,3 - 9,3	17,7 - 9,7
-----------	------------	------------

CARICO DI FRIZIONAMENTO ELETTRONICO - Electronic Clutch Intervention - Auslösestrom Der Elektronik - Carga Da Embraagem Automática - Intervención De Toma Electrónica - Elektronisk Brydestrøm - Intervention Mandrin Électronique - Παρέμβαση ηλεκτρονικού συ

CORRENTE MASSIMA ASSORBITA - Maximum Input Current - Maximale Stromaufnahme - Corrente Máxima De Admissão - Corriente De Entrada Máxima - Maksimal Indgangsspænding - Courant D'entrée Maximum - Μέγιστο Ρεύμα Εισόδου - Maximale

A	11,5	22
----------	------	----

POTENZA MASSIMA RESA - Maximum Output Power - Maximale Abgabeleistung - Potência Máxima De Saída - Alimentación De Salida Máxima - Maksimal Udgangsspænding - Puissance De Sortie Maximum - Μέγιστη Ισχύς Εξόδου - Maximale Uitgangsstroom

W	1470	1410
----------	------	------

COPPIA MASSIMA RESA - Maximum Output Torque - Maximales Abgabedrehmoment - Binário Máximo De Saída - Par De Salida Máximo - Maksimal Afgivelsesomdrejningsmoment - Couple De Sortie Maximum - Μέγιστη Ροπή Εξόδου - Maximaal Uitgaand

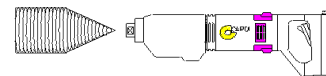
Nm	27,5 - 14,9	24,5 - 13,5
-----------	-------------	-------------

DISPOSITIVI DI SICUREZZA - Safety Devices - Sicherheitseinrichtungen - Dispositivos De Segurança - Dispositivos De Seguridad - Sikkerhedsanordninger - Dispositifs De Sécurité - Διατάξεις Ασφαλείας - Veiligheidsvoorzieningen

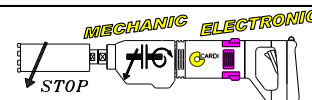
FRIZIONE ELETTRONICA MULTIFUNZIONE - Multifunction Electronic Clutch - Multifunktionselektronik - Embraagem Automática Multi-Funções - Toma Electrónica Multifuncion - Multifunktionselektronik - Mandrin Électronique Multifonction - Ηλεκτρονικός συμπλέκτης

AVVIAMENTO LENTO E LIMITATORE DI SPUNTO ALL'AVVIO - Soft-Start - Softstart - Arranque Lento - Inicio Suave - Softstart - Démarrage Progressif - Ομαλή εκκίνηση - Softstart

PROTEZIONE DA SOVRACCARICO - Overload Protection - Überlastschutz - Proteção Contra Sobrecarga - Protección Ante Sobrecargas - Overlastbeskyttelse - Protection Contre Les Surcharges - Προστασία από Υπερφόρτωση - Overbelastingsbeveiliging



FRIZIONE MECCANICA (CON DISCHI IN BRONZO) - Mechanical (Brass Rings) Clutch System - Mechanische Rutschkupplung - Embraagem Mecânica (Com Anéis De Bronze) - Sistema De Toma Mecánica (Disco De Bronze) - Mekanisk Glidekobling - Mandrin Mécanique (Bagues La



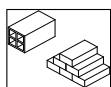
INTERRUTTORE DIFFERENZIALE PORTATILE (PRCD) - Portable Residual Current Device - Mobiler Fehlerstromschutzschalter - Dispositivo De Corrente Residual Portátil - Dispositivo De Corriente Residual Portátil - Mobil Fejlstrømsbeskyttelseskontakt - Dispositif

$\Delta I = 10 \text{ mA}$	$\Delta I = 6 \text{ mA}$
----------------------------	---------------------------

COLLEGAMENTO A TERRA - Ground Connection - Erdung - Ligação À Terra - Conexión De Tierra - Jordforbindelse - Mise À La Terre - Σύνδεση Γείωσης - Aarding



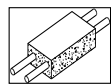
ALTRI DATI - Other Data - Andere Daten - Outros Dados - Otros Datos - Andre Data - Autres Données - Άλλα στοιχεία - Overige Gegevens



MATERIALI ABRASIVI - Masonry Materials - Mauerwerk - Materiais De Alvenaria - Materiales De Albañilería - Murværk - Matières - Υαλά τοιχοποιίας - Metselwerk

mm	40 ÷ 180	40 ÷ 180
-----------	----------	----------

GAMMA DI FORATURA - Drilling Range - Bohrbereich - Conjunto De Perfuração - Serie De Perforación - Boreområde - Intervalle De Perçage - Απόσταση διάτρησης - Boorbereik



CEMENTO ARMATO O SIMILARI - Reinforced Concrete Or Similar - Armierter Beton Oder Vergleichbares - Betão Reforçado Ou Semelhante - Hormigón Consolidado O Similar - Armeret Beton Eller Lignende - Béton Armé Ou Similaire - Οπλισμένο σκυρόδεμα ή παράμοιο - V

mm	40 ÷ 130	40 ÷ 130
-----------	----------	----------

PESO - Weight - Gewicht - Peso - Peso - Vægt - Poids - Βάρος - Gewicht

Kg	6	6
-----------	---	---

COPPIA DI TARATURA FRIZIONE - Clutch Torque - Drehmoment Der Rutschkupplung - Embraagem De Binário - Par De Agarre - Drejemoment For Glidekobling - Couple Du Mandrin - Ροπή συμπλέκτη - Draaimoment Van De Koppeling

Nm	15	15
-----------	----	----

QUANTITÀ E TIPO DI OLIO - Quantity And Type Of Oil - Menge Und Typ Getriebeöl - Quantidade E Tipo De Óleo - Cantidad Y Tipo De Aceite - Oliemængde Og -Type - Quantité Et Type D'huile - Ποσότητα και τύπος Λαδιού - Hoeveelheid En Soort Olie

g	65	65
----------	----	----

E.P.68 - 150cST
(ex. ESSO Spartan E.P.68; ESSO Spartan E.P. 150)

QUANTITÀ E TIPO DI GRASSO - Quantity And Type Of Grease - Menge Und Typ Getriebefett - Quantidade E Tipo De Lubrificante - Cantidad Y Tipo De Grasa - Smøreliemængde Og -Type - Quantité Et Type De Graisse - Ποσότητα και τύπος Γράσου -

g	15	15
----------	----	----

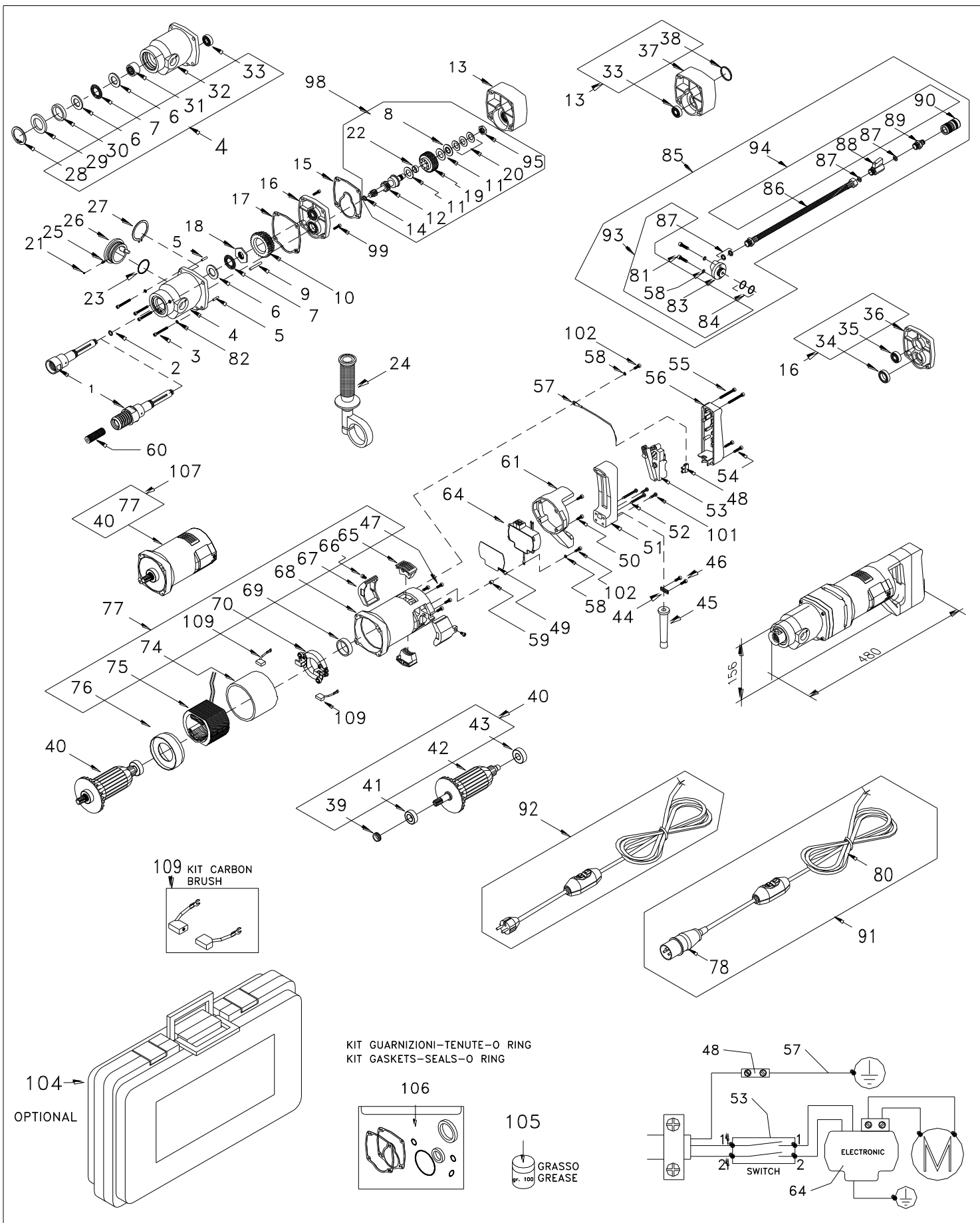
LUBCON THERMOPLEX ALN 250/00 EP

ATTACCO CORONA - Bit Connection - Bohrkronenschlussgewinde - Ligaçào Das Brocas - Conexión De Broca - Tilslutningsgevind Til Børehoved - Connexion Foret - Σύνδεση Κοπτικού - Aansluiting Boorkoppen

1"1/4 UNC + 1/2G
or
1"1/4 UNC + 5/8"

SPINA - Plug - Stecker - Ficha - Toma - Stikprop - Prise - Φίς - Steker

SCHUKO/FRANCE ----- CEE 17 6h	CEE 17 4h
-------------------------------------	-----------



DISTINTA RICAMBI - SPARE PARTS LIST – ERSATZTEILLISTE – RESERVEDELSLISTE
LISTE DES PIECES DE RECHANGE – ONDERDELENLIJST - LISTA DE PIEZAS DE REPUESTO

ITEM	CODICE	Q.TY		ITEM	CODICE	Q.TY	
		230V	115V			230V	115V
1	502420	½G		52	503247	2	2
	503362	1"¼ UNC + 5/8" 11 t/inc		53	503484	1	1
	503402	1"¼ UNC + ½G		54	501850	2	2
2	500335	1	1	55	503246	2	2
3	500775	4	4	56	503636	1	1
4	502378	1	1	57	503248	1	1
5	500046	2	2	58	503245	4	4
6	500093	3	3	59	503251	1	1
7	500092	2	2	60	503363	USA VERSION	
8	502413	1	1	61	503242	1	1
9	502435	1	1	64	503224	1	-
10	502416	1	1	64	503225	-	1
11	500103	2	2	65	502125	2	2
12	502446	1	1	66	503166	2	2
13	502380	1	1	67	502124	2	2
14	500035	1	1	68	502972	1	1
15	502361	1	1	69	501869	1	1
16	502452	1	1	70	503966	1	1
17	502360	1	1	74	502121	1	1
18	502419	1	1	75	502184	1	-
19	503435	1	1	75	502186	-	1
20	502425	3	3	76	502796	1	1
21	500119	1	1	77	503226	1	-
22	500027	1	1	77	503227	-	1
23	500100	1	1	78	500572	1	-
24	502143	1	1	78	502356	-	1
25	500120	1	1	80	502878	1	1
26	502406	1	1	81	500045	2	2
27	500099	1	1	82	500048	4	4
28	501640	1	1	83	504567	1	1
29	501638	1	1	84	500098	2	2
30	500094	1	1	85	504568	1	1
31	500091	1	1	86	503805	1	1
32	502350	1	1	87	500509	4	4
33	500030	2	2	88	500510	1	1
34	500252	1	1	89	500511	1	1
35	500322	1	1	90	500101	1	1
36	502451	1	1	90	502979	USA VERSION	
37	502352	1	1	91	503391	1	-
38	500245	1	1	91	503393	-	1
39	500216	1	1	92	503392	1	-
40	505403	1	-	93	504571	1	1
40	505404	-	1	94	500507	1	1
41	500210	1	1	95	502424	1	1
42	505401	1	-	98	505032	1	1
42	505402	-	1	99	502292	2	2
43	501750	1	1	101	503250	2	2
44	501156	1	1	102	501729	2	2
45	501157	1	1	104	503090	OPTIONAL	
46	501155	2	2	105	502832	1	1
47	502018	4	4	106	502702	1	1
48	503249	1	1	107	505405	1	-
49	503237	1	1	107	505406	-	1
50	500903	4	4	109	503940	1	-
51	503637	1	1	109	503941	-	1

(EN 60745-1 , EN 60745-2-1) Rumore - Noise - Lärm - Bruit - Ruido - Lawaai - Støj - Ruído - Hałas - Θόρυβος		
IT - Livello di pressione sonora EN - Sound pressure level DE - Schalldruckpegel FR - Niveau de pression sonore ES - Nivel de presión acústica NL - Geluidsdrukniveau DA - Lydtryksniveau PT - Nível de pressão sonora PL - Poziom ciśnienia akustycznego EL - Επίπεδο ηχητικής πίεσης	L_{pA}	90 dB(A)
IT - Livello di potenza sonora EN - Sound power level DE - Schalleistungspegel FR - Niveau de puissance sonore ES - Nivel de potencia sonora NL - Geluidsvermogensniveau DA - Lydeffektniveau PT - Nível de potência sonora PL - Poziom mocy akustycznej EL - Στάθμη ισχύος θορύβου	L_{WA}	101 dB(A)
IT - Incertezza EN - Uncertainty DE - Unsicherheit FR - Incertitude ES - Incertidumbre NL - Onzekerheid DA - Usikkerhed PT - Incerteza PL - Niepewność EL - Αβεβαιότητα	K	3 dB

(EN 60745-1 , EN 60745-2-1) Vibrazioni - Vibration - Vibration - Vibrations - Vibraciones - Trillingen - Vibration - Vibração - Wibracja - Δόνηση		
IT - Valore di emissione delle vibrazioni EN - Vibration emission value DE - Schwingungsemissionswert FR - Valeur d'émission vibratoire ES - Valor de vibraciones NL - Trillingen emissiewaarde DA - Vibrationsemissionsværdien PT - Vibração valor de emissão PL - Wartości emisji drgań EL - Κραδασμών τιμή εκπομπής	a_h	6,21 m/s²
IT - Incertezza EN - Uncertainty DE - Unsicherheit FR - Incertitude ES - Incertidumbre NL - Onzekerheid DA - Usikkerhed PT - Incerteza PL - Niepewność EL - Αβεβαιότητα	K	1,5 m/s²

CARDI srl

Via Leonardo da Vinci, 21
24030 - Pontida - BG - ITALY
tel. +39 035795029 - Fax +39 035796190
www.cardi.biz - e-mail: info@cardi.biz